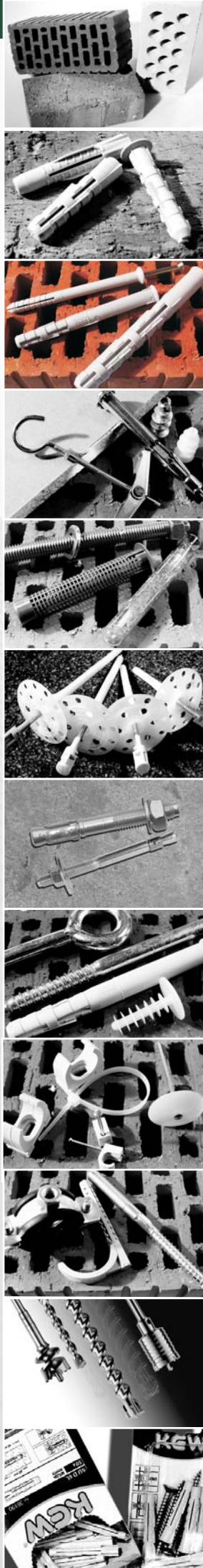


Рамный крепеж



Области применения

| Страница | | | | | | | | | | |
|----------|-------|------------------|-----------------------------|-----------------------|-----------------------|----------------------------|---------------------------|----------------------|---------------|--|
| | Бетон | Природный камень | Полнотельный кирпич MZ, KSV | Пенобетон (Газобетон) | Гипсополимерные плиты | Пустотелый кирпич Hlz, KSL | Пустотелые блоки Hbl, KSL | Гипсокартонные листы | Плиты / Листы | |

Рамный крепеж

| | | | | | | | | | | | | | | |
|---|-----------|--|------|-------------------------------------|-------------------------------------|-------------------------------------|-------------------------------------|-------------------------------------|-------------------------------------|-------------------------------------|--|--|--|--|
| Гвоздевой дюбель | KEW ND | | 3-2 | <input checked="" type="checkbox"/> | <input checked="" type="checkbox"/> | <input checked="" type="checkbox"/> | <input type="checkbox"/> | <input checked="" type="checkbox"/> | <input type="checkbox"/> | <input type="checkbox"/> | | | | |
| Рамный дюбель | KEW RD | | 3-4 | <input checked="" type="checkbox"/> | <input checked="" type="checkbox"/> | <input checked="" type="checkbox"/> | <input checked="" type="checkbox"/> | <input checked="" type="checkbox"/> | <input checked="" type="checkbox"/> | <input checked="" type="checkbox"/> | | | | |
| Рамный дюбель с двойной распорной зоной | KEW RDD | | 3-8 | <input checked="" type="checkbox"/> | <input checked="" type="checkbox"/> | <input checked="" type="checkbox"/> | <input type="checkbox"/> | <input type="checkbox"/> | | | | | | |
| Шуруп для оконных рам | KEW FRS | | 3-13 | <input checked="" type="checkbox"/> | <input checked="" type="checkbox"/> | <input checked="" type="checkbox"/> | <input type="checkbox"/> | <input checked="" type="checkbox"/> | <input checked="" type="checkbox"/> | <input checked="" type="checkbox"/> | | | | |
| Дюбель для оконных рам Combi | KEW FRD C | | 3-14 | <input checked="" type="checkbox"/> | <input checked="" type="checkbox"/> | <input checked="" type="checkbox"/> | <input checked="" type="checkbox"/> | <input checked="" type="checkbox"/> | <input checked="" type="checkbox"/> | <input checked="" type="checkbox"/> | | | | |
| Юстировочный клин | KEW BMK | | 3-15 | | | | | | | | | | | |
| Монтажная прокладка | KEW ASH | | 3-15 | | | | | | | | | | | |

пригодно условно пригодно

Гвоздевой дюбель - ND



Рамный крепеж



- 1** Гвоздевой дюбель с потайной головкой KEW ND S
- 2** Гвоздевой дюбель с цилиндрической головкой KEW ND Z
- 3** Гвоздевой дюбель с цилиндрической головкой увеличенного диаметра KEW ND ZG
- 4** Гвоздевой дюбель с шурупом, имеющим хвостовик с метрической резьбой KEW ND A
- 5** Гвоздевой дюбель с грибовидной головкой KEW ND P

Шурупы из гальванически оцинкованной стали.



Назначение

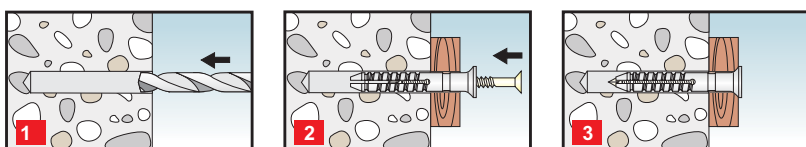
Используется для крепления :

настенных профилей и обрешетки под штукатурку, плинтусов, пленок, жести, деревянной окантовки, кабельных каналов и трубных скоб, облицовочных материалов, деревянной и металлической обрешетки

К следующим материалам :

бетону, полнотелому кирпичу, условно пригоден для крепления к газобетону, пустотелому кирпичу и блокам с пустотами.

Монтаж



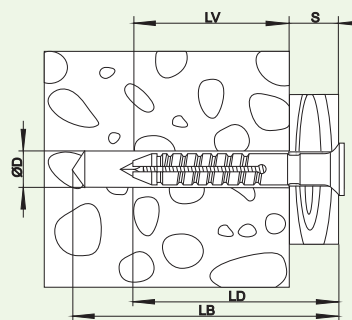
Свойства

- экономящая время система монтажа, состоящая из распорного дюбеля и гвоздевого шурупа;
- дюбель поставляется в сборе с шурупом;
- исключая процедуру вкручивания, шуруп вбивается ударным инструментом;
- перемычка в наконечнике дюбеля предотвращает преждевременное раскрытие распорной зоны;
- выкручивая шуруп из дюбеля можно произвести демонтаж дюбеля и смонтированной конструкции.

Рекомендации

Гвоздевой дюбель применяется только в случаях сквозного монтажа, т.е. закрепляемая конструкция (деталь) не должна находиться в промежутке между головкой дюбеля и головкой шурупа.

При креплении к материалам с пустотами, длина дюбеля выбирается таким образом, чтобы распорная зона фиксировалась хотябы в одной перемычке пустотелого материала.



Усилия извлечения в кН *

| | ND 5 мм | ND 6 мм | ND 8 мм |
|--------------|---------|---------|---------|
| Бетон В 25 | 0,9 | 1,3 | 1,8 |
| Кирпич MZ 12 | 0,8 | 1,1 | 1,7 |
| Газобетон G2 | 0,2 | 0,3 | 0,4 |

* Приводимые значения являются разрушающими усилиями при вытягивании. Они действительны для общих случаев крепления в материале при обеспеченной гарантированной несущей способности этого материала. При расчетах следует учитывать соответствующие коэффициенты запаса прочности.

Гвоздевой дюбель - ND



Технические данные



KEW ND S - гвоздевой дюбель с потайной головкой и в сборе с гальванически оцинкованным шурупом.

| Обозначение | Артикул | ØD | LD | LB | LV | S | Упаковка шт. | Коробка шт. |
|-------------|---------|----------------------------|-----------------------|---------------------------------------|---------------------------------------|--|--------------|-------------|
| | | Ø дюбеля Ø сверла мм | длина дюбеля мм | мин. глуб. свер- ления мм | мин. глуб. анке- ровки мм | макс. толщина крепле- ния мм | | |

| | | | | | | | | |
|----------------|--------------|---|-----|-----|----|-----|-----|------|
| ND 5x 30/ 5 S | 32682 | 5 | 30 | 40 | 25 | 5 | 100 | 3600 |
| ND 5x 36/ 11 S | 32683 | 5 | 36 | 46 | 25 | 11 | 100 | 2700 |
| ND 5x 40/ 15 S | 32684 | 5 | 40 | 50 | 25 | 15 | 100 | 2700 |
| ND 5x 50/ 25 S | 32685 | 5 | 50 | 60 | 25 | 25 | 100 | 2700 |
| ND 6x 35/ 5 S | 32686 | 6 | 35 | 45 | 30 | 5 | 50 | 1800 |
| ND 6x 40/ 10 S | 32687 | 6 | 40 | 50 | 30 | 10 | 50 | 1800 |
| ND 6x 50/ 20 S | 32688 | 6 | 50 | 60 | 30 | 20 | 50 | 1800 |
| ND 6x 60/ 30 S | 32689 | 6 | 60 | 70 | 30 | 30 | 50 | 1800 |
| ND 6x 75/ 45 S | 32690 | 6 | 75 | 85 | 30 | 45 | 50 | 1350 |
| ND 6x 80/ 50 S | 32691 | 6 | 80 | 90 | 30 | 50 | 50 | 1350 |
| ND 8x 60/ 20 S | 32692 | 8 | 60 | 70 | 40 | 20 | 50 | 800 |
| ND 8x 80/ 40 S | 32693 | 8 | 80 | 90 | 40 | 40 | 50 | 800 |
| ND 8x100/ 60 S | 32694 | 8 | 100 | 110 | 40 | 60 | 50 | 800 |
| ND 8x120/ 80 S | 32695 | 8 | 120 | 130 | 40 | 80 | 50 | 800 |
| ND 8x140/100 S | 32696 | 8 | 140 | 150 | 40 | 100 | 50 | 800 |
| ND 8x160/120 S | 32697 | 8 | 160 | 170 | 40 | 120 | 50 | 400 |

| | | | | | | | | |
|----------------|--------------|---|-----|-----|----|----|-----|------|
| ND 6x 35/ 5 S | 32424 | 6 | 35 | 45 | 30 | 5 | 100 | 1600 |
| ND 6x 40/ 10 S | 32425 | 6 | 40 | 50 | 30 | 10 | 100 | 1600 |
| ND 6x 50/ 20 S | 32426 | 6 | 50 | 60 | 30 | 20 | 100 | 1600 |
| ND 6x 60/ 30 S | 32427 | 6 | 60 | 70 | 30 | 30 | 100 | 1600 |
| ND 6x 75/ 45 S | 32428 | 6 | 75 | 85 | 30 | 45 | 100 | 1600 |
| ND 6x 80/ 50 S | 32429 | 6 | 80 | 90 | 30 | 50 | 100 | 1600 |
| ND 8x 60/ 20 S | 32430 | 8 | 60 | 70 | 40 | 20 | 100 | 800 |
| ND 8x 80/ 40 S | 32431 | 8 | 80 | 90 | 40 | 40 | 100 | 800 |
| ND 8x100/ 60 S | 32432 | 8 | 100 | 110 | 40 | 60 | 100 | 800 |
| ND 8x120/ 80 S | 34431 | 8 | 120 | 130 | 40 | 80 | 100 | 800 |

| | | | | | | | | |
|----------------|--------------|---|-----|-----|----|-----|------|------|
| ND 5x 30/ 5 S | 30789 | 5 | 30 | 40 | 25 | 5 | 6000 | 6000 |
| ND 5x 36/ 11 S | 32540 | 5 | 36 | 46 | 25 | 11 | 6000 | 6000 |
| ND 5x 40/ 15 S | 30790 | 5 | 40 | 50 | 25 | 15 | 6000 | 6000 |
| ND 5x 50/ 25 S | 30791 | 5 | 50 | 60 | 25 | 25 | 5000 | 5000 |
| ND 6x 35/ 5 S | 32541 | 6 | 35 | 45 | 30 | 5 | 5000 | 5000 |
| ND 6x 40/ 10 S | 30792 | 6 | 40 | 50 | 30 | 10 | 5000 | 5000 |
| ND 6x 50/ 20 S | 32542 | 6 | 50 | 60 | 30 | 20 | 3000 | 3000 |
| ND 6x 60/ 30 S | 30793 | 6 | 60 | 70 | 30 | 30 | 3000 | 3000 |
| ND 6x 75/ 45 S | 32543 | 6 | 75 | 85 | 30 | 45 | 2500 | 2500 |
| ND 6x 80/ 50 S | 30794 | 6 | 80 | 90 | 30 | 50 | 2500 | 2500 |
| ND 8x 60/ 20 S | 30795 | 8 | 60 | 70 | 40 | 20 | 1500 | 1500 |
| ND 8x 80/ 40 S | 30796 | 8 | 80 | 90 | 40 | 40 | 1300 | 1300 |
| ND 8x100/ 60 S | 30797 | 8 | 100 | 110 | 40 | 60 | 1000 | 1000 |
| ND 8x120/ 80 S | 30798 | 8 | 120 | 130 | 40 | 80 | 1000 | 1000 |
| ND 8x140/100 S | 30799 | 8 | 140 | 150 | 40 | 100 | 800 | 800 |
| ND 8x160/120 S | 30800 | 8 | 160 | 170 | 40 | 120 | 800 | 800 |



KEW ND P - гвоздевой дюбель с грибовидной головкой и в сборе с гальванически оцинкованным шурупом

| | | | | | | | | |
|--------------|--------------|---|----|----|----|----|-----|------|
| ND 6x35/ 3 P | 32012 | 6 | 35 | 45 | 30 | 3 | 100 | 1600 |
| ND 6x40/ 8 P | 32013 | 6 | 40 | 45 | 30 | 8 | 100 | 1600 |
| ND 6x50/18 P | 32014 | 6 | 50 | 60 | 30 | 18 | 100 | 1600 |
| ND 6x60/28 P | 32015 | 6 | 60 | 70 | 30 | 28 | 100 | 1600 |
| ND 8x40/ 3 P | 36709 | 8 | 40 | 50 | 35 | 3 | 50 | 800 |

Техническая информация может быть изменена.



KEW ND Z - гвоздевой дюбель с цилиндрической головкой и в сборе с гальванически оцинкованным шурупом.

| Обозначение | Артикул | ØD | LD | LB | LV | S | Упаковка шт. | Коробка шт. |
|-------------|---------|----------------------------|-----------------------|---------------------------------------|---------------------------------------|--|--------------|-------------|
| | | Ø дюбеля Ø сверла мм | длина дюбеля мм | мин. глуб. свер- ления мм | мин. глуб. анке- ровки мм | макс. толщина крепле- ния мм | | |

| | | | | | | | | |
|----------------|--------------|---|-----|-----|----|-----|-----|------|
| ND 5x 30/ 3 Z | 33171 | 5 | 30 | 40 | 25 | 3 | 100 | 3600 |
| ND 5x 36/ 9 Z | 33172 | 5 | 36 | 46 | 25 | 9 | 100 | 2700 |
| ND 5x 40/ 13 Z | 33173 | 5 | 40 | 50 | 25 | 13 | 100 | 2700 |
| ND 5x 50/ 23 Z | 33174 | 5 | 50 | 60 | 25 | 23 | 100 | 1600 |
| ND 6x 35/ 3 Z | 33175 | 6 | 35 | 45 | 30 | 3 | 50 | 1800 |
| ND 6x 40/ 8 Z | 33176 | 6 | 40 | 45 | 30 | 8 | 50 | 1800 |
| ND 6x 50/ 18 Z | 33177 | 6 | 50 | 60 | 30 | 18 | 50 | 1800 |
| ND 6x 60/ 28 Z | 33178 | 6 | 60 | 70 | 30 | 28 | 50 | 1800 |
| ND 6x 75/ 43 Z | 33179 | 6 | 75 | 85 | 30 | 43 | 50 | 1350 |
| ND 6x 80/ 48 Z | 33180 | 6 | 80 | 90 | 30 | 48 | 50 | 1350 |
| ND 8x 60/ 18 Z | 33181 | 8 | 60 | 70 | 40 | 18 | 50 | 800 |
| ND 8x 80/ 38 Z | 33182 | 8 | 80 | 90 | 40 | 38 | 50 | 800 |
| ND 8x100/ 58 Z | 33183 | 8 | 100 | 110 | 40 | 58 | 50 | 800 |
| ND 8x120/ 78 Z | 33184 | 8 | 120 | 130 | 40 | 78 | 50 | 800 |
| ND 8x140/ 98 Z | 33185 | 8 | 140 | 150 | 40 | 98 | 50 | 800 |
| ND 8x160/118 Z | 33186 | 8 | 160 | 170 | 40 | 118 | 50 | 400 |

| | | | | | | | | |
|----------------|--------------|---|-----|-----|----|----|-----|------|
| ND 6x 35/ 3 Z | 32440 | 6 | 35 | 45 | 30 | 3 | 100 | 1600 |
| ND 6x 40/ 8 Z | 32441 | 6 | 40 | 45 | 30 | 8 | 100 | 1600 |
| ND 6x 50/ 18 Z | 32442 | 6 | 50 | 60 | 30 | 18 | 100 | 1600 |
| ND 6x 60/ 28 Z | 32443 | 6 | 60 | 70 | 30 | 28 | 100 | 1600 |
| ND 6x 75/ 43 Z | 32444 | 6 | 75 | 85 | 30 | 43 | 100 | 1600 |
| ND 6x 80/ 48 Z | 32445 | 6 | 80 | 90 | 30 | 48 | 100 | 1600 |
| ND 8x 60/ 18 Z | 32446 | 8 | 60 | 70 | 40 | 18 | 100 | 800 |
| ND 8x 80/ 38 Z | 32447 | 8 | 80 | 90 | 40 | 38 | 100 | 800 |
| ND 8x100/ 58 Z | 32448 | 8 | 100 | 110 | 40 | 58 | 100 | 800 |

| | | | | | | | | |
|----------------|--------------|---|-----|-----|----|-----|------|------|
| ND 5x 36/ 9 Z | 32544 | 5 | 36 | 46 | 25 | 9 | 6000 | 6000 |
| ND 6x 35/ 3 Z | 32545 | 6 | 35 | 45 | 30 | 3 | 5000 | 5000 |
| ND 6x 40/ 8 Z | 33190 | 6 | 40 | 45 | 30 | 8 | 5000 | 5000 |
| ND 6x 50/ 18 Z | 32546 | 6 | 50 | 60 | 30 | 18 | 3000 | 3000 |
| ND 6x 60/ 28 Z | 33191 | 6 | 60 | 70 | 30 | 28 | 3000 | 3000 |
| ND 6x 75/ 43 Z | 32547 | 6 | 75 | 85 | 30 | 43 | 2500 | 2500 |
| ND 6x 80/ 48 Z | 33192 | 6 | 80 | 90 | 30 | 48 | 2500 | 2500 |
| ND 8x 60/ 18 Z | 33193 | 8 | 60 | 70 | 40 | 18 | 1500 | 1500 |
| ND 8x 80/ 38 Z | 33194 | 8 | 80 | 90 | 40 | 38 | 1300 | 1300 |
| ND 8x100/ 58 Z | 33195 | 8 | 100 | 110 | 40 | 58 | 1000 | 1000 |
| ND 8x120/ 78 Z | 33196 | 8 | 120 | 130 | 40 | 78 | 1000 | 1000 |
| ND 8x140/ 98 Z | 33197 | 8 | 140 | 150 | 40 | 98 | 800 | 800 |
| ND 8x160/118 Z | 33198 | 8 | 160 | 170 | 40 | 118 | 800 | 800 |



KEW ND ZG - гвоздевой дюбель с цилиндрической головкой увеличенного диаметра и в сборе с гальванически оцинкованным шурупом. Примечание: поставки под заказ.



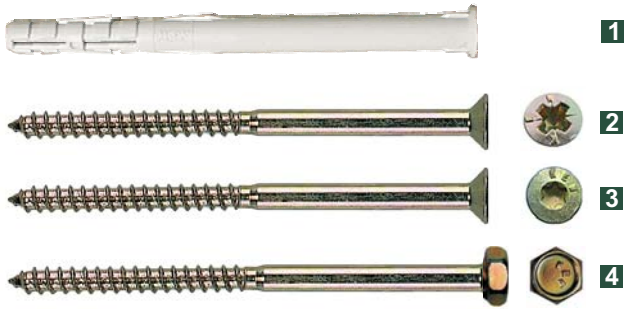
KEW ND M - гвоздевой дюбель с цилиндрической головкой и в сборе с оцинкованным шурупом, имеющим хвостовик с метрической резьбой

| | | | | | | | | |
|------------|--------------|---|----|----|----|--|-----|------|
| ND 6x40 M6 | 32016 | 6 | 40 | 50 | 30 | | 100 | 1600 |
| ND 8x60 M8 | 32017 | 8 | 60 | 70 | 40 | | 100 | 800 |

Рамный дюбель - RD

NYLON
GARANTIE

Рамный
крепеж



- 1** Рамный дюбель KEW RD
- 2** Рамный шуруп со шлицом PZ
- 3** Рамный шуруп со шлицом Torx
- 4** Рамный шуруп с шестигранной головкой SK

- дюбель поставляется в одной упаковке с шурупом или отдельно от шурупа;
- дюбель вставляется в предварительно высверленное и очищенное отверстие до контакта шляпки дюбеля с закрепляемым элементом.

Рекомендации

Рамный дюбель применяется только в случаях сквозного монтажа, т.к. закрепляемая конструкция (деталь) не может находиться в промежутке между головкой дюбеля и головкой шурупа.

Наибольшая несущая способность может быть достигнута, если:

- отверстие под дюбель очищено от буровой муки;
- размеры отверстия для монтажа соответствуют рекомендациям производителя дюбелей.

При креплении в пустотелые строительные материалы рекомендуется применять безударное сверление.



Назначение

Используется для крепления:

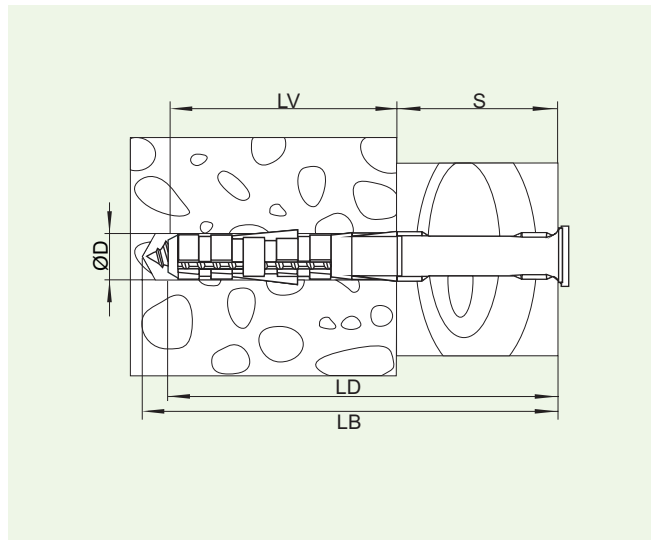
ворот, дверных коробок, оконных блоков, навесных шкафов, деревянной окантовки, облицовочных материалов, фасадных и кровельных конструкций из дерева и металла

к следующим материалам:

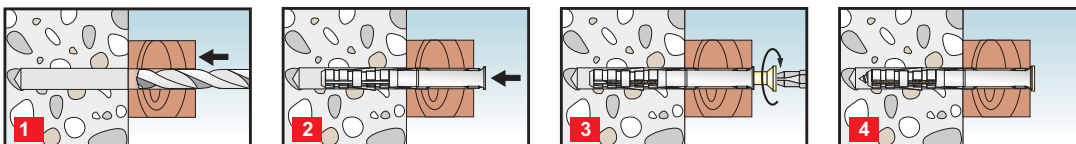
бетону, натуральному камню, силикатному кирпичу, полнотелому кирпичу, клинкерному кирпичу, ограниченно к мягким строительным материалам.

Свойства

- крепежная система состоит из дюбеля с удлиненной нераспорной частью и шурупа;
- шуруп имеет следующие варианты головок:
 - потайная со шлицом Torx
 - потайная со шлицом PZ
 - шестигранная.



Монтаж



Рамный дюбель - RD

NYLON
GARANTIE

Технические данные



KEW RD PZ - с гальванически оцинкованным шурупом со шлицем Pz

| Обозначение | Артикул | ØD Ø дюбеля мм | LD длина дюбеля мм | LB мин. глуб. свер- ления мм | LV мин. глуб. анке- ровки мм | S макс. толщина крепле- ния мм | Тип насадки | Упак. шт. |
|--------------|---------|----------------------|-----------------------------|---|---|---|----------------|--------------|
| RD 6x 60 PZ | 33620 | 6 | 60 | 70 | 30 | 30 | PZ3 | 50 |
| RD 8x 60 PZ | 33200 | 8 | 60 | 70 | 40 | 20 | PZ4 | 50 |
| RD 8x 80 PZ | 33201 | 8 | 80 | 90 | 40 | 40 | PZ4 | 50 |
| RD 8x100 PZ | 34432 | 8 | 100 | 110 | 40 | 60 | PZ4 | 50 |
| RD 8x120 PZ | 34433 | 8 | 120 | 130 | 40 | 80 | PZ4 | 50 |
| RD 8x140 PZ | 34434 | 8 | 140 | 150 | 40 | 100 | PZ4 | 50 |
| RD 10x 80 PZ | 34435 | 10 | 80 | 90 | 50 | 30 | PZ4 | 50 |
| RD 10x100 PZ | 34436 | 10 | 100 | 110 | 50 | 50 | PZ4 | 50 |
| RD 10x120 PZ | 34437 | 10 | 120 | 130 | 50 | 70 | PZ4 | 50 |
| RD 10x140 PZ | 34438 | 10 | 140 | 150 | 50 | 90 | PZ4 | 50 |
| RD 10x160 PZ | 34439 | 10 | 160 | 170 | 50 | 110 | PZ4 | 50 |
| RD 6x 60 PZ | 34017 | 6 | 60 | 70 | 30 | 30 | PZ3 | 1500 |
| RD 8x 60 PZ | 34018 | 8 | 60 | 70 | 40 | 20 | PZ4 | 800 |
| RD 8x 80 PZ | 34019 | 8 | 80 | 90 | 40 | 40 | PZ4 | 600 |
| RD 8x100 PZ | 34020 | 8 | 100 | 110 | 40 | 60 | PZ4 | 500 |
| RD 8x120 PZ | 34021 | 8 | 120 | 130 | 40 | 80 | PZ4 | 450 |
| RD 8x140 PZ | 34022 | 8 | 140 | 150 | 40 | 100 | PZ4 | 400 |
| RD 10x 80 PZ | 34023 | 10 | 80 | 90 | 50 | 30 | PZ4 | 350 |
| RD 10x100 PZ | 34024 | 10 | 100 | 110 | 50 | 50 | PZ4 | 300 |
| RD 10x120 PZ | 34025 | 10 | 120 | 130 | 50 | 70 | PZ4 | 250 |
| RD 10x140 PZ | 34026 | 10 | 140 | 150 | 50 | 90 | PZ4 | 225 |
| RD 10x160 PZ | 34027 | 10 | 160 | 170 | 50 | 110 | PZ4 | 175 |



KEW RD TX - с гальванически оцинкованным шурупом со шлицем Torx. Примечание: поставки под заказ.



KEW RD SK - с гальванически оцинкованным шурупом с шестигранной головкой

| Обозначение | Артикул | ØD Ø дюбеля мм | LD длина дюбеля мм | LB мин. глуб. свер- ления мм | LV мин. глуб. анке- ровки мм | S макс. толщина крепле- ния мм | Тип насадки | Упак. шт. |
|--------------|---------|----------------------|-----------------------------|---|---|---|----------------|--------------|
| RD 8x 60 SK | 35817 | 8 | 60 | 70 | 40 | 20 | SW10 | 50 |
| RD 8x 80 SK | 35818 | 8 | 80 | 90 | 40 | 40 | SW10 | 50 |
| RD 8x100 SK | 34443 | 8 | 100 | 110 | 40 | 60 | SW10 | 50 |
| RD 8x120 SK | 34444 | 8 | 120 | 130 | 40 | 80 | SW10 | 50 |
| RD 8x140 SK | 34445 | 8 | 140 | 150 | 40 | 100 | SW10 | 50 |
| RD 10x 80 SK | 34446 | 10 | 80 | 90 | 50 | 30 | SW13 | 50 |
| RD 10x100 SK | 34447 | 10 | 100 | 110 | 50 | 50 | SW13 | 50 |
| RD 10x120 SK | 34448 | 10 | 120 | 130 | 50 | 70 | SW13 | 50 |
| RD 10x140 SK | 34449 | 10 | 140 | 150 | 50 | 90 | SW13 | 50 |
| RD 10x160 SK | 34450 | 10 | 160 | 170 | 50 | 110 | SW13 | 50 |
| RD 8x100 SK | 34474 | 8 | 100 | 100 | 40 | 60 | SW10 | 500 |
| RD 8x120 SK | 34475 | 8 | 120 | 120 | 40 | 80 | SW10 | 450 |
| RD 8x140 SK | 34476 | 8 | 140 | 140 | 40 | 100 | SW10 | 400 |
| RD 10x 80 SK | 34477 | 10 | 80 | 80 | 50 | 30 | SW13 | 350 |
| RD 10x100 SK | 34478 | 10 | 100 | 100 | 50 | 50 | SW13 | 300 |
| RD 10x120 SK | 34479 | 10 | 120 | 120 | 50 | 70 | SW13 | 250 |
| RD 10x140 SK | 34480 | 10 | 140 | 140 | 50 | 90 | SW13 | 225 |
| RD 10x160 SK | 34481 | 10 | 160 | 160 | 50 | 110 | SW13 | 175 |



KEW ADK - декоративный колпачок для рамного дюбеля

| Обозначение | Артикул белый | Артикул коричневый | Ø мм | Подходит для | Упаковка шт. | Коробка шт. |
|-------------|------------------|-----------------------|---------|--------------|-----------------|----------------|
| ADK RD 8 PZ | 34819 | 34820 | 13,5 | RD 8 PZ | 100 | 1000 |
| ADK RD 10 | 34817 | 34818 | 16,0 | RD 10 | 100 | 1000 |

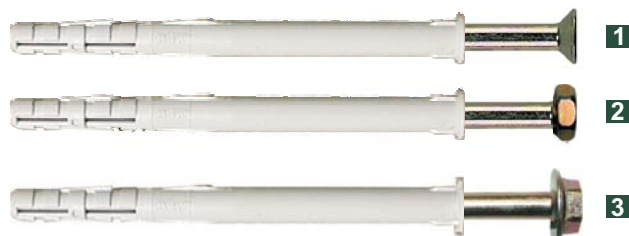
Рамный дюбель - RD

NYLON
GARANTIE

имеет техническое свидетельство для случая многоточечного крепления фасадных систем



Рамный крепеж



- 1** Рамный дюбель с шурупом со шлицем Torx KEW RD TX
 - 2** Рамный дюбель с шурупом с шестигранной головкой KEW RD SK
 - 3** Рамный дюбель с шурупом с шестигранной головкой с напрессованной шайбой KEW RD SKS
- Шурупы из оцинкованной хроматированной стали



Назначение

Используется для крепления:

ворот, дверных коробок, оконных блоков, навесных шкафов, деревянной окантовки, облицовочных материалов, фасадных и кровельных конструкций из дерева и металла

к следующим материалам:

бетону, натуральному камню, силикатному кирпичу, полнотелому кирпичу, клинкерному кирпичу, ограниченно к мягким строительным материалам.

Свойства

- крепежная система состоит из дюбеля с удлиненной нераспорной частью и шурупа;
- шуруп имеет следующие варианты головок:
 - потайная со шлицем Torx
 - шестигранная
 - шестигранная в комбинации со шлицем Torx T40 и запрессованной шайбой для крепления металлических конструкций.

- дюбель поставляется с предустановленным шурупом, что уменьшает время монтажа;
- дюбель вставляется в предварительно высверленное и очищенное отверстие до контакта шляпки дюбеля с закрепляемым элементом;
- имеет допуск для случая многоточечного крепления фасадных систем.

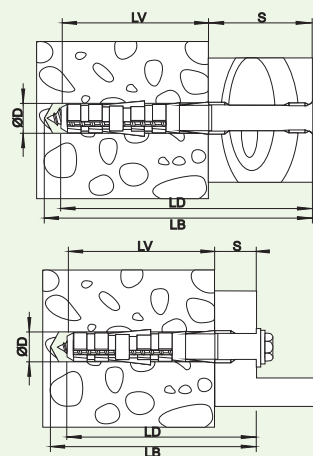
Рекомендации

Рамный дюбель применяется только в случаях сквозного монтажа, т.к. закрепляемая конструкция (деталь) не может находиться в промежутке между головкой дюбеля и головкой шурупа.

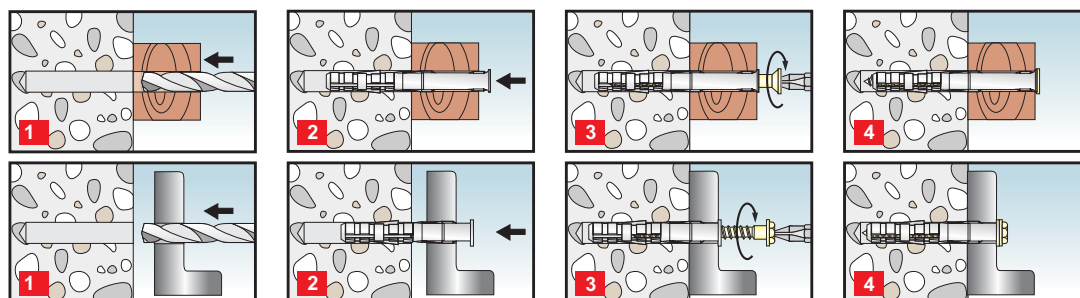
Наибольшая несущая способность может быть достигнута, если:

- отверстие под дюбель очищено от буровой муки;
- размеры отверстия для монтажа соответствуют рекомендациям производителя дюбелей.

При креплении в пустотелые строительные материалы рекомендуется применять безударное сверление.



Монтаж



Рамный дюбель - RD

NYLON
GARANTIE



имеет техническое свидетельство для случая многоточечного крепления фасадных систем

Рамный
крепёж

Технические данные



KEW RD TX - с гальванически оцинкованным шурупом со шлицем Torx

| Обозначение | Артикул | ØD мм | LD мм | LB мм | LV мм | S мм | Тип насадки | Упак. шт. |
|------------------------------|---------|----------|----------|----------|----------|---------|----------------|--------------|
| | | | | | | | | |
| RD 8x 60/ 20 TX ¹ | 36240 | 8 | 60 | 70 | 40 | 20 | T30 | 50 |
| RD 8x 80/ 40 TX ¹ | 36241 | 8 | 80 | 90 | 40 | 40 | T30 | 50 |
| RD 8x100/ 60 TX ¹ | 36242 | 8 | 100 | 110 | 40 | 60 | T30 | 50 |
| RD 8x120/ 80 TX ¹ | 36243 | 8 | 120 | 130 | 40 | 80 | T30 | 50 |
| RD 8x140/100 TX ¹ | 36244 | 8 | 140 | 150 | 40 | 100 | T30 | 50 |
| RD 10x 60/ 10 TX | 36245 | 10 | 60 | 70 | 50 | 10 | T40 | 50 |
| RD 10x 80/ 30 TX | 36246 | 10 | 80 | 90 | 50 | 30 | T40 | 50 |
| RD 10x120/ 50 TX | 36247 | 10 | 100 | 110 | 50 | 50 | T40 | 50 |
| RD 10x120/ 70 TX | 36248 | 10 | 120 | 130 | 50 | 70 | T40 | 50 |
| RD 10x140/ 90 TX | 36249 | 10 | 140 | 150 | 50 | 90 | T40 | 50 |
| RD 10x160/110 TX | 36250 | 10 | 160 | 170 | 50 | 110 | T40 | 50 |
| RD 10x180/130 TX | 36251 | 10 | 180 | 190 | 50 | 130 | T40 | 50 |
| RD 10x200/150 TX | 36252 | 10 | 200 | 210 | 50 | 150 | T40 | 50 |
| RD 10x230/180 TX | 36253 | 10 | 230 | 240 | 50 | 180 | T40 | 50 |
| RD 10x260/210 TX | 36254 | 10 | 260 | 270 | 50 | 210 | T40 | 50 |



KEW RD SKS - дюбель с плоским бортиком, шуруп гальванически оцинкован, головка шестигранная с прессшайбой - для крепления металлического профиля

| Обозначение | Артикул | ØD мм | LD мм | LB мм | LV мм | S мм | Тип насадки | Упак. шт. |
|-------------------|---------|----------|----------|----------|----------|---------|----------------|--------------|
| | | | | | | | | |
| RD 10x 60/ 10 SKS | 36256 | 10 | 60 | 70 | 50 | 10 | SW13 | 50 |
| RD 10x 80/ 30 SKS | 36257 | 10 | 80 | 90 | 50 | 30 | SW13 | 50 |
| RD 10x100/ 50 SKS | 36258 | 10 | 100 | 110 | 50 | 50 | SW13 | 50 |
| RD 10x120/ 70 SKS | 36259 | 10 | 120 | 130 | 50 | 70 | SW13 | 50 |
| RD 10x140/ 90 SKS | 36260 | 10 | 140 | 150 | 50 | 90 | SW13 | 50 |
| RD 10x160/110 SKS | 36261 | 10 | 160 | 170 | 50 | 110 | SW13 | 50 |
| RD 10x180/130 SKS | 36262 | 10 | 180 | 190 | 50 | 130 | SW13 | 50 |



KEW RD SK - с гальванически оцинкованным шурупом с шестигранной головкой

| Обозначение | Артикул | ØD мм | LD мм | LB мм | LV мм | S мм | Тип насадки | Упак. шт. |
|------------------|---------|----------|----------|----------|----------|---------|----------------|--------------|
| | | | | | | | | |
| RD 8x 80/ 40 SK | 36225 | 8 | 80 | 90 | 40 | 40 | Sw10 | 50 |
| RD 8x100/ 60 SK | 36226 | 8 | 100 | 110 | 40 | 60 | SW10 | 50 |
| RD 8x120/ 80 SK | 36227 | 8 | 120 | 130 | 40 | 80 | SW10 | 50 |
| RD 8x140/100 SK | 36228 | 8 | 140 | 150 | 40 | 100 | SW10 | 50 |
| RD 10x200/150 SK | 36236 | 10 | 200 | 210 | 50 | 150 | SW13 | 50 |
| RD 10x230/180 SK | 36237 | 10 | 230 | 240 | 50 | 180 | SW13 | 50 |
| RD 10x260/210 SK | 36238 | 10 | 260 | 270 | 50 | 210 | SW13 | 50 |



KEW RD PZ - с гальванически оцинкованным шурупом со шлицем Pz

| Обозначение | Артикул | ØD мм | LD мм | LB мм | LV мм | S мм | Тип насадки | Упак. шт. |
|--------------------------------|---------|----------|----------|----------|----------|---------|----------------|--------------|
| | | | | | | | | |
| RD 6x 60/ 30 PZ ^{1,2} | 36221 | 6 | 60 | 70 | 30 | 30 | PZ3 | 50 |
| RD 8x 60/ 20 PZ ^{1,2} | 36222 | 8 | 60 | 70 | 40 | 20 | PZ4 | 50 |
| RD 8x 80/ 40 PZ ^{1,2} | 36223 | 8 | 80 | 90 | 40 | 40 | PZ4 | 50 |



KEW RD TX A4 - с шурупом из нержавеющей стали A4

| Обозначение | Артикул | ØD мм | LD мм | LB мм | LV мм | S мм | Тип насадки | Упак. шт. |
|---------------------|---------|----------|----------|----------|----------|---------|----------------|--------------|
| | | | | | | | | |
| RD 10x 60/ 10 TX A4 | 36558 | 10 | 60 | 70 | 50 | 10 | T40 | 50 |
| RD 10x 80/ 30 TX A4 | 36559 | 10 | 80 | 90 | 50 | 30 | T40 | 50 |
| RD 10x100/ 50 TX A4 | 36560 | 10 | 100 | 110 | 50 | 50 | T40 | 50 |
| RD 10x120/ 70 TX A4 | 36561 | 10 | 120 | 130 | 50 | 70 | T40 | 50 |
| RD 10x140/ 90 TX A4 | 36562 | 10 | 140 | 150 | 50 | 90 | T40 | 50 |
| RD 10x160/110 TX A4 | 36563 | 10 | 160 | 170 | 50 | 110 | T40 | 50 |
| RD 10x180/130 TX A4 | 36564 | 10 | 180 | 190 | 50 | 130 | T40 | 50 |
| RD 10x200/150 TX A4 | 36565 | 10 | 200 | 210 | 50 | 150 | T40 | 50 |
| RD 10x230/180 TX A4 | 36566 | 10 | 230 | 240 | 50 | 180 | T40 | 50 |
| RD 10x260/210 TX A4 | 36567 | 10 | 260 | 270 | 50 | 210 | T40 | 50 |



KEW RD SKS A4 - дюбель с плоским бортиком, шуруп - нержавеющая сталь A4, головка шестигранная с прессшайбой - для крепления металлического профиля

| Обозначение | Артикул | ØD мм | LD мм | LB мм | LV мм | S мм | Тип насадки | Упак. шт. |
|----------------------|---------|----------|----------|----------|----------|---------|----------------|--------------|
| | | | | | | | | |
| RD 10x 60/ 10 SKS A4 | 36568 | 10 | 60 | 70 | 50 | 10 | SW13 | 50 |
| RD 10x 80/ 30 SKS A4 | 36569 | 10 | 80 | 90 | 50 | 30 | SW13 | 50 |
| RD 10x100/ 50 SKS A4 | 36570 | 10 | 100 | 110 | 50 | 50 | SW13 | 50 |
| RD 10x120/ 70 SKS A4 | 36571 | 10 | 120 | 130 | 50 | 70 | SW13 | 50 |
| RD 10x140/ 90 SKS A4 | 36572 | 10 | 140 | 150 | 50 | 90 | SW13 | 50 |
| RD 10x160/110 SKS A4 | 36573 | 10 | 160 | 170 | 50 | 110 | SW13 | 50 |
| RD 10x180/130 SKS A4 | 36574 | 10 | 180 | 190 | 50 | 130 | SW13 | 50 |



KEW RD SK A4 - с шурупом из нержавеющей стали A4 с шестигранной головкой

| Обозначение | Артикул | ØD мм | LD мм | LB мм | LV мм | S мм | Тип насадки | Упак. шт. |
|---------------------|---------|----------|----------|----------|----------|---------|----------------|--------------|
| | | | | | | | | |
| RD 10x200/150 SK A4 | 36550 | 10 | 200 | 210 | 50 | 150 | SW13 | 50 |
| RD 10x230/180 SK A4 | 36551 | 10 | 230 | 240 | 50 | 180 | SW13 | 50 |
| RD 10x260/210 SK A4 | 36552 | 10 | 260 | 270 | 50 | 210 | SW13 | 50 |



KEW ADK - декоративный колпачок для рамного дюбеля

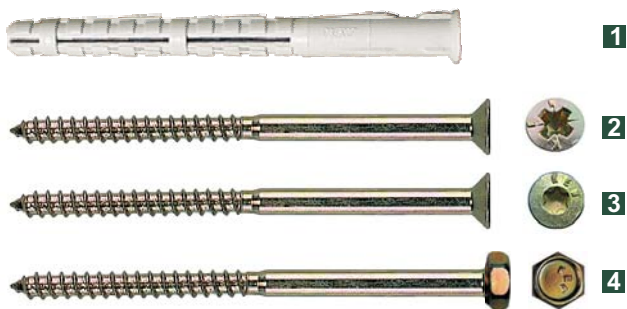
| Обозначение | Артикул белый | Артикул коричневый | Ø мм | Подходит для | Упаковка шт. | Коробка шт. |
|-------------|------------------|-----------------------|---------|--------------|-----------------|----------------|
| | | | | | | |
| ADK RD 10 | 34817 | 34818 | 16,0 | RD 10 | 100 | 1000 |

прочие комбинации по запросу

¹ позиция не включена в сертификат DIBT
² дюбель с шурупом поставляются раздельно

Рамный дюбель с двойной распорной зоной - RDD

NYLON
GARANTIE



1

2

3

4

- дюбель поставляется в одной упаковке с шурупом или отдельно от шурупа;
- дюбель вставляется в предварительно высверленное и очищенное отверстие до контакта шляпки дюбеля с закрепляемым элементом.

1 Рамный дюбель KEW RDD

2 Рамный шуруп со шлицом PZ

3 Рамный шуруп со шлицом Torx

4 Рамный шуруп с шестигранной головкой SK



Назначение

Используется для крепления:

ворот, дверных коробок, оконных блоков, навесных шкафов, деревянной окантовки, облицовочных материалов, фасадных и кровельных конструкций из дерева и металла

к следующим материалам:

всем маркам бетона и стеновым строительным материалам, пористому и легкому бетону, пустотелым силикатным и керамическим кирпичам

Свойства

- крепежная система состоит из дюбеля с удлиненной распорной зоной и специального шурупа;
- удлиненная распорная зона обеспечивает оптимальное крепление в «мягких» и пустотелых строительных материалах; шуруп имеет следующие варианты головок:
 - потайная со шлицом Torx
 - потайная со шлицом PZ
 - шестигранная.

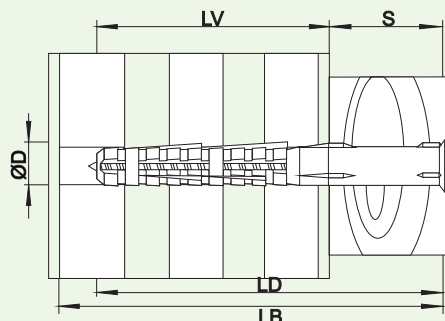
Рекомендации

Рамный дюбель применяется только в случаях сквозного монтажа, т.е. закрепляемая конструкция (деталь) не должна находиться в промежутке между головкой дюбеля и головкой шурупа.

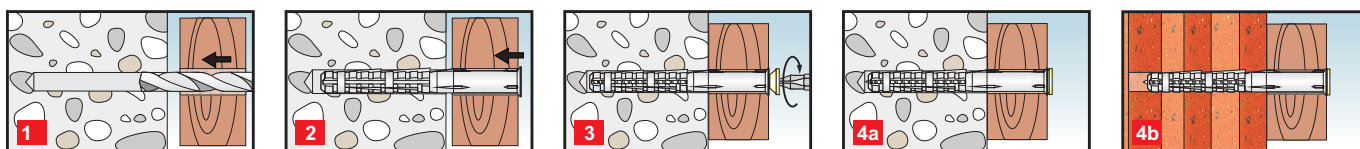
Наибольшая несущая способность может быть достигнута, если:

- отверстие под дюбель очищено от буровой муки;
- размеры отверстия для монтажа соответствуют рекомендациям производителя дюбелей.

При креплении в пустотелые строительные материалы рекомендуется применять безударное сверление.



Монтаж



Рамный дюбель с двойной распорной зоной - RDD

NYLON
GARANTIE

Технические данные



KEW RDD PZ - с гальванически оцинкованным шурупом со шлицем Pz

| Обозначение | Артикул | ØD Ø дюбеля Ø сверла мм | LD длина дюбеля мм | LB мин. глуб. свер- ления мм | LV мин. глуб. анке- ровки мм | S макс. толщина крепле- ния мм | Тип насадки | Упак. шт. |
|---------------|---------|----------------------------------|-----------------------------|---|---|---|----------------|--------------|
| RDD 8x100 PZ | 34440 | 8 | 100 | 110 | 80 | 20 | PZ4 | 50 |
| RDD 8x120 PZ | 34441 | 8 | 120 | 130 | 80 | 40 | PZ4 | 50 |
| RDD 8x140 PZ | 34442 | 8 | 140 | 150 | 80 | 60 | PZ4 | 50 |
| RDD 10x100 PZ | 33767 | 10 | 100 | 110 | 80 | 20 | PZ4 | 50 |
| RDD 10x120 PZ | 33768 | 10 | 120 | 130 | 80 | 40 | PZ4 | 50 |
| RDD 10x140 PZ | 33769 | 10 | 140 | 150 | 80 | 60 | PZ4 | 50 |
| RDD 10x160 PZ | 33770 | 10 | 160 | 170 | 80 | 80 | PZ4 | 50 |
| RDD 8x100 PZ | 340281 | 8 | 100 | 110 | 80 | 20 | PZ4 | 500 |
| RDD 8x120 PZ | 340291 | 8 | 120 | 130 | 80 | 40 | PZ4 | 450 |
| RDD 8x140 PZ | 340301 | 8 | 140 | 150 | 80 | 60 | PZ4 | 400 |
| RDD 10x100 PZ | 340341 | 10 | 100 | 110 | 80 | 20 | PZ4 | 300 |
| RDD 10x120 PZ | 340321 | 10 | 120 | 130 | 80 | 40 | PZ4 | 250 |
| RDD 10x140 PZ | 340331 | 10 | 140 | 150 | 80 | 60 | PZ4 | 225 |
| RDD 10x160 PZ | 340341 | 10 | 160 | 170 | 80 | 80 | PZ4 | 175 |



KEW RDD SK - с гальванически оцинкованным шурупом с шестигранной головкой

| Обозначение | Артикул | ØD Ø дюбеля Ø сверла мм | LD длина дюбеля мм | LB мин. глуб. свер- ления мм | LV мин. глуб. анке- ровки мм | S макс. толщина крепле- ния мм | Тип насадки | Упак. шт. |
|---------------|---------|----------------------------------|-----------------------------|---|---|---|----------------|--------------|
| RDD 8x100 SK | 34451 | 8 | 100 | 110 | 80 | 20 | SW10 | 50 |
| RDD 8x120 SK | 34452 | 8 | 120 | 130 | 80 | 40 | SW10 | 50 |
| RDD 8x140 SK | 34453 | 8 | 140 | 150 | 80 | 60 | SW10 | 50 |
| RDD 10x100 SK | 33906 | 10 | 100 | 110 | 80 | 20 | SW13 | 50 |
| RDD 10x120 SK | 33907 | 10 | 120 | 130 | 80 | 40 | SW13 | 50 |
| RDD 10x140 SK | 33908 | 10 | 140 | 150 | 80 | 60 | SW13 | 50 |
| RDD 10x160 SK | 33909 | 10 | 160 | 170 | 80 | 80 | SW13 | 50 |
| RDD 8x100 SK | 344821 | 8 | 100 | 110 | 80 | 20 | SW10 | 500 |
| RDD 8x120 SK | 344831 | 8 | 120 | 130 | 80 | 40 | SW10 | 450 |
| RDD 8x140 SK | 344841 | 8 | 140 | 150 | 80 | 60 | SW10 | 400 |
| RDD 10x100 SK | 344851 | 10 | 100 | 110 | 80 | 20 | SW13 | 300 |
| RDD 10x120 SK | 344861 | 10 | 120 | 130 | 80 | 40 | SW13 | 250 |
| RDD 10x140 SK | 344871 | 10 | 140 | 150 | 80 | 60 | SW13 | 225 |
| RDD 10x160 SK | 344881 | 10 | 160 | 170 | 80 | 80 | SW13 | 175 |



KEW RDD TX - с гальванически оцинкованным шурупом со шлицем Torx. Примечание: поставки под заказ.



KEW ADK - декоративный колпачок для рамного дюбеля

| Обозначение | Артикул белый | Артикул коричневый | Ø мм | Подходит для | Упаковка шт. | Коробка шт. |
|-------------|------------------|-----------------------|---------|--------------|-----------------|----------------|
| ADK RD 8 PZ | 34819 | 34820 | 13,5 | RD 8 PZ | 100 | 1000 |
| ADK RD 10 | 34817 | 34818 | 16,0 | RD 10 | 100 | 1000 |

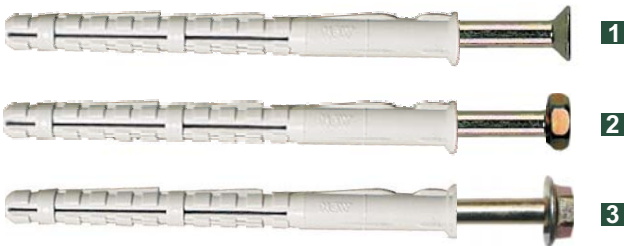
Рамный дюбель с двойной распорной зоной - RDD

NYLON
GARANTIE



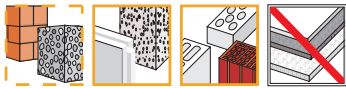
подана заявка на техническое освидетельствование при многоточечном креплении фасадных систем

Рамный крепеж



- 1** Рамный дюбель, шуруп со шлицом Torx KEW RDD TX
- 2** Рамный дюбель, шуруп с шестигранной головкой KEW RDD SK
- 3** рамный дюбель с шурупом с шестигранной головкой и запрессованной шайбой KEW RDD SKS

Шурупы из оцинкованной хроматированной стали



Назначение

Используется для крепления:

ворот, дверных коробок, оконных блоков, навесных шкафов, деревянной окантовки, облицовочных материалов, фасадных и кровельных конструкций из дерева и металла

к следующим материалам:

всем маркам бетона и стеновым строительным материалам, пористому и легкому бетону, пустотелым силикатным и керамическим кирпичам

Свойства

- крепежная система состоит из дюбеля с удлиненной распорной зоной и специального шурупа;
- удлиненная распорная зона обеспечивает оптимальное крепление в «мягких» и пустотелых строительных материалах;

- специальный шуруп может иметь различные типы головок:
 - потайную со шлицом Torx
 - шестигранную
 - шестигранную в комбинации со шлицом Torx T40 и запрессованной шайбой для крепления металлических конструкций;
- дюбель поставляется с предустановленным шурупом, что уменьшает время монтажа;
- подана заявка на техническое свидетельство органов строительного надзора для случая многоточечного крепления фасадных систем.

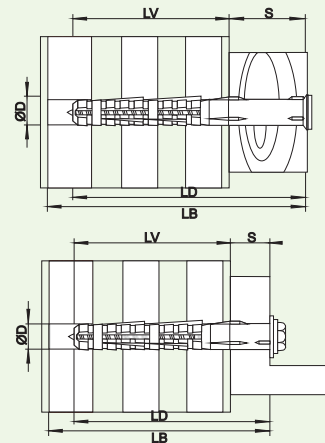
Рекомендации

Рамный дюбель применяется только в случаях сквозного монтажа, т.е. закрепляемая конструкция (деталь) не должна находиться в промежутке между головкой дюбеля и головкой шурупа.

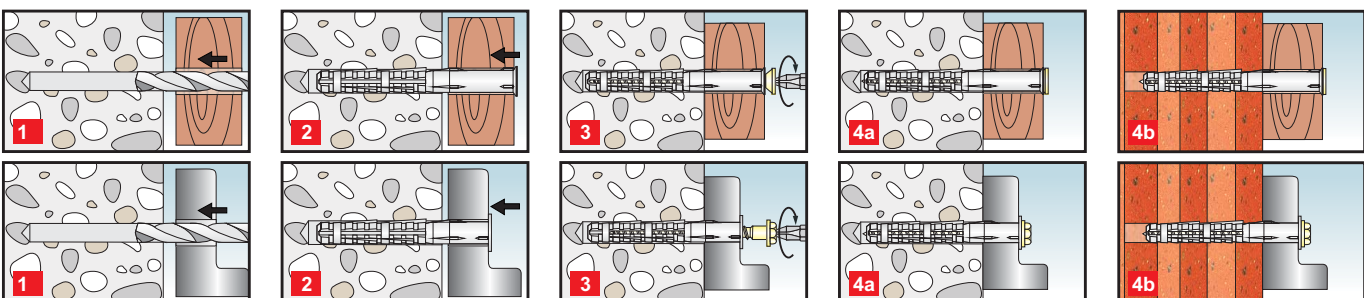
Наибольшая несущая способность может быть достигнута, если:

- отверстие под дюбель очищено от буровой муки;
- размеры отверстия для монтажа соответствуют рекомендациям производителя дюбелей.

При креплении в пустотелые строительные материалы рекомендуется применять безударное сверление.



Монтаж



Техническая информация может быть изменена.

Рамный дюбель с двойной распорной зоной - RDD

NYLON
GARANTIE



подана заявка на техническое освидетельствование при многоточечном креплении фасадных систем

Рамный крепеж

Технические данные



KEW RDD TX - с гальванически оцинкованным шурупом со шлицем Torx

| Обозначение | Артикул | ØD | LD | LB | LV | S | Тип насадки | Упак. шт. |
|-------------------|--------------|----|-----|-----|----|-----|-------------|-----------|
| | | мм | мм | мм | мм | мм | | |
| RDD 8x100/ 20 TX | 36289 | 8 | 100 | 110 | 80 | 20 | T30 | 50 |
| RDD 8x120/ 40 TX | 36290 | 8 | 120 | 130 | 80 | 40 | T30 | 50 |
| RDD 8x140/ 60 TX | 36291 | 8 | 140 | 150 | 80 | 60 | T30 | 50 |
| RDD 10x 80/ 10 TX | 36292 | 10 | 80 | 90 | 70 | 10 | T40 | 50 |
| RDD 10x100/ 20 TX | 36293 | 10 | 100 | 110 | 80 | 20 | T40 | 50 |
| RDD 10x120/ 40 TX | 36294 | 10 | 120 | 130 | 80 | 40 | T40 | 50 |
| RDD 10x140/ 60 TX | 36295 | 10 | 140 | 150 | 80 | 60 | T40 | 50 |
| RDD 10x160/ 80 TX | 36296 | 10 | 160 | 170 | 80 | 80 | T40 | 50 |
| RDD 10x180/100 TX | 36297 | 10 | 180 | 190 | 80 | 100 | T40 | 50 |
| RDD 10x200/120 TX | 36298 | 10 | 200 | 210 | 80 | 120 | T40 | 50 |
| RDD 10x230/150 TX | 36299 | 10 | 230 | 240 | 80 | 150 | T40 | 50 |
| RDD 10x260/180 TX | 36300 | 10 | 260 | 270 | 80 | 180 | T40 | 50 |



KEW RDD TX A4 - с шурупом из нержавеющей стали A4

| Обозначение | Артикул | ØD | LD | LB | LV | S | Тип насадки | Упак. шт. |
|----------------------|--------------|----|-----|-----|----|-----|-------------|-----------|
| | | мм | мм | мм | мм | мм | | |
| RDD 10x 80/ 10 TX A4 | 36526 | 10 | 80 | 90 | 70 | 10 | T40 | 50 |
| RDD 10x100/ 20 TX A4 | 36527 | 10 | 100 | 110 | 80 | 20 | T40 | 50 |
| RDD 10x120/ 40 TX A4 | 36528 | 10 | 120 | 130 | 80 | 40 | T40 | 50 |
| RDD 10x140/ 60 TX A4 | 36529 | 10 | 140 | 150 | 80 | 60 | T40 | 50 |
| RDD 10x160/ 80 TX A4 | 36530 | 10 | 160 | 170 | 80 | 80 | T40 | 50 |
| RDD 10x180/100 TX A4 | 36531 | 10 | 180 | 190 | 80 | 100 | T40 | 50 |
| RDD 10x200/120 TX A4 | 36532 | 10 | 200 | 210 | 80 | 120 | T40 | 50 |
| RDD 10x230/150 TX A4 | 36533 | 10 | 230 | 240 | 80 | 150 | T40 | 50 |
| RDD 10x260/180 TX A4 | 36534 | 10 | 260 | 270 | 80 | 180 | T40 | 50 |



KEW RDD SK - с гальванически оцинкованным шурупом с шестигранной головкой

| Обозначение | Артикул | ØD | LD | LB | LV | S | Тип насадки | Упак. шт. |
|-------------------|--------------|----|-----|-----|----|-----|-------------|-----------|
| | | мм | мм | мм | мм | мм | | |
| RDD 8x100/ 20 SK | 36276 | 8 | 100 | 110 | 80 | 20 | SW10 | 50 |
| RDD 8x120/ 40 SK | 36277 | 8 | 120 | 130 | 80 | 40 | SW10 | 50 |
| RDD 8x140/ 60 SK | 36278 | 8 | 140 | 150 | 80 | 60 | SW10 | 50 |
| RDD 10x 80/ 10 SK | 36279 | 10 | 80 | 90 | 70 | 10 | SW13 | 50 |
| RDD 10x100/ 20 SK | 36280 | 10 | 100 | 110 | 80 | 20 | SW13 | 50 |
| RDD 10x120/ 40 SK | 36281 | 10 | 120 | 130 | 80 | 40 | SW13 | 50 |
| RDD 10x140/ 60 SK | 36282 | 10 | 140 | 150 | 80 | 60 | SW13 | 50 |
| RDD 10x160/ 80 SK | 36283 | 10 | 160 | 170 | 80 | 80 | SW13 | 50 |
| RDD 10x180/100 SK | 36284 | 10 | 180 | 190 | 80 | 100 | SW13 | 50 |
| RDD 10x200/120 SK | 36285 | 10 | 200 | 210 | 80 | 120 | SW13 | 50 |
| RDD 10x230/150 SK | 36286 | 10 | 230 | 240 | 80 | 150 | SW13 | 50 |
| RDD 10x260/180 SK | 36287 | 10 | 260 | 270 | 80 | 180 | SW13 | 50 |



KEW RDD SK A4 - с шурупом из нержавеющей стали A4 с шестигранной головкой

| | | | | | | | | |
|----------------------|--------------|----|-----|-----|----|-----|------|----|
| RDD 10x 80/ 10 SK A4 | 36514 | 10 | 80 | 90 | 70 | 10 | SW13 | 50 |
| RDD 10x100/ 20 SK A4 | 36515 | 10 | 100 | 110 | 80 | 20 | SW13 | 50 |
| RDD 10x120/ 40 SK A4 | 36516 | 10 | 120 | 130 | 80 | 40 | SW13 | 50 |
| RDD 10x140/ 60 SK A4 | 36517 | 10 | 140 | 150 | 80 | 60 | SW13 | 50 |
| RDD 10x160/ 80 SK A4 | 36518 | 10 | 160 | 170 | 80 | 80 | SW13 | 50 |
| RDD 10x180/100 SK A4 | 36519 | 10 | 180 | 190 | 80 | 100 | SW13 | 50 |
| RDD 10x200/120 SK A4 | 36520 | 10 | 200 | 210 | 80 | 120 | SW13 | 50 |
| RDD 10x230/150 SK A4 | 36521 | 10 | 230 | 240 | 80 | 150 | SW13 | 50 |
| RDD 10x260/180 SK A4 | 36522 | 10 | 260 | 270 | 80 | 180 | SW13 | 50 |



KEW RDD SKS - дюбель с плоским бортиком, шуруп гальванически оцинкован, головка шестигранная с напрессованной шайбой - для крепления металлического профиля

| | | | | | | | | |
|--------------------|--------------|----|-----|-----|----|-----|------|----|
| RDD 10x 80/ 10 SKS | 36302 | 10 | 80 | 90 | 70 | 10 | SW13 | 50 |
| RDD 10x100/ 20 SKS | 36303 | 10 | 100 | 110 | 80 | 20 | SW13 | 50 |
| RDD 10x120/ 40 SKS | 36304 | 10 | 120 | 130 | 80 | 40 | SW13 | 50 |
| RDD 10x140/ 60 SKS | 36305 | 10 | 140 | 150 | 80 | 60 | SW13 | 50 |
| RDD 10x160/ 80 SKS | 36306 | 10 | 160 | 170 | 80 | 80 | SW13 | 50 |
| RDD 10x180/100 SKS | 36307 | 10 | 180 | 180 | 80 | 100 | SW13 | 50 |
| RDD 10x200/120 SKS | 36308 | 10 | 200 | 200 | 80 | 120 | SW13 | 50 |
| RDD 10x230/150 SKS | 36509 | 10 | 230 | 230 | 80 | 150 | SW13 | 50 |

прочие комплектации по запросу



KEW RDD SKS A4 - дюбель с плоским бортиком, шуруп - нержавеющая сталь A4, головка шестигранная с напрессованной шайбой - для крепления металлического профиля

| | | | | | | | | |
|-----------------------|--------------|----|-----|-----|----|-----|------|----|
| RDD 10x 80/ 10 SKS A4 | 36535 | 10 | 80 | 90 | 70 | 10 | SW13 | 50 |
| RDD 10x100/ 20 SKS A4 | 36536 | 10 | 100 | 110 | 80 | 20 | SW13 | 50 |
| RDD 10x120/ 40 SKS A4 | 36537 | 10 | 120 | 130 | 80 | 40 | SW13 | 50 |
| RDD 10x140/ 60 SKS A4 | 36538 | 10 | 140 | 150 | 80 | 60 | SW13 | 50 |
| RDD 10x160/ 80 SKS A4 | 36539 | 10 | 160 | 170 | 80 | 80 | SW13 | 50 |
| RDD 10x180/100 SKS A4 | 36540 | 10 | 180 | 180 | 80 | 100 | SW13 | 50 |
| RDD 10x200/120 SKS A4 | 36541 | 10 | 200 | 200 | 80 | 120 | SW13 | 50 |
| RDD 10x230/150 SKS A4 | 36542 | 10 | 230 | 230 | 80 | 150 | SW13 | 50 |



KEW ADK - декоративный колпачок для рамного дюбеля

| Обозначение | Артикул белый | Артикул коричневый | Ø мм | Подходит для | Упаковка шт. | Коробка шт. |
|-------------|---------------|--------------------|------|--------------|--------------|-------------|
| ADK RD 8 PZ | 34819 | 34820 | 13,5 | RD 8 PZ | 100 | 1000 |
| ADK RD 10 | 34817 | 34818 | 16,0 | RD 10 | 100 | 1000 |

Техническая информация может быть изменена.

Рамный дюбель - RD

**NYLON
GARANTIE**



имеет техническое свидетельство для случая многоточечного крепления фасадных систем

Рамный
крепеж

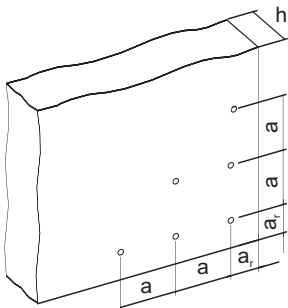
Допустимые нагрузки в соответствии со строительным допуском DIBT:



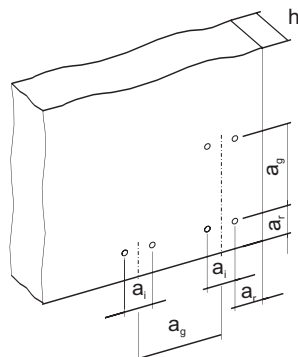
| | |
|--|-----------|
| Тип дюбеля | KEW RD 10 |
| Материал Бетон \geq В 15 или С 12 / 15 [кН] | 0,8 |
| Допустимый изгибающий момент в зависимости от приложенной растягивающей нагрузки FZ [Nm] ¹⁾ | |
| Доп. изгибающий момент FZ = 0 кН (шуруп из гальванически оцинкованной стали) | 7,9 |
| Доп. изгибающий момент FZ = 0,8 кН (шуруп из гальванически оцинкованной стали) | 7,3 |
| Доп. изгибающий момент FZ = 0 кН (шуруп из нержавеющей стали) | 7,4 |
| Доп. изгибающий момент FZ = 0,8 кН (шуруп из нержавеющей стали) | 6,8 |
| Межосевое расстояние | |
| Одинарное крепление (бетон) $a \geq$ [см] | |
| Парное крепление (бетон) $a_i \geq$ [см] | 10 |
| Парное крепление (бетон) $a_g \geq$ [см] | 5 |
| | 5 |
| Краевой отступ | |
| Бетон $a_g \geq$ [см] | |
| Толщина плиты $h \geq$ [см] | 5 |
| | 10 |

1) для нагрузок, лежащих между граничными значениями, указанными в таблице, возможен расчет методом линейной интерполяции

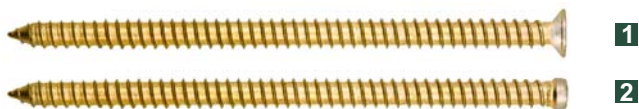
а) одинарное крепление



б) парное крепление



Шуруп для оконных рам - FRS



- 1 Шуруп для оконных рам с потайной головкой KEW FRS S
- 2 Шуруп для оконных рам с цилиндрической головкой KEW FRS Z



Назначение

Используется для крепления:

деревянных, пластмассовых или металлических оконных и дверных рам, пожарозащитных дверей, деревянных брусков и пр.

к следующим материалам:

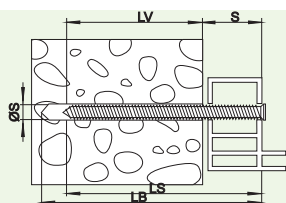
бетону, кирпичам, блокам с пустотами, легкому бетону и натуральному камню, условно пригоден для крепления к газобетону.

Свойства

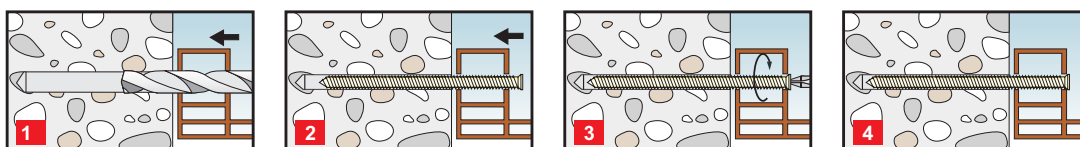
- специальный шуруп применяется для дистанционного монтажа без использования дюбеля;
- возможность выбора типа шурупа FRS S или FRS Z.

Рекомендации

| Материал | LV мин. глубина крепления мм | S макс. толщина закрепляемой детали при длине шурупа, мм | | | | | | | |
|-----------------------|--|--|----|----|-----|-----|-----|-----|-----|
| | | 52 | 72 | 92 | 112 | 132 | 152 | 182 | 212 |
| Бетон | 30 | 22 | 42 | 62 | 82 | 102 | 122 | 152 | 182 |
| Силикатный кирпич | 40 | 12 | 32 | 52 | 72 | 92 | 112 | 142 | 172 |
| Керамический кирпич | 40 | 12 | 32 | 52 | 72 | 92 | 112 | 142 | 172 |
| Пемза | 50 | - | 22 | 42 | 62 | 82 | 102 | 132 | 162 |
| Легкий/пористый бетон | 60 | - | 12 | 32 | 52 | 72 | 92 | 122 | 152 |
| Пустотелый кирпич | 60 | - | 12 | 32 | 52 | 72 | 92 | 122 | 152 |



Монтаж



Техническая информация может быть изменена.

Технические данные



KEW FRS S - с потайной головкой

| Обозначение | Артикул | ØS шурупа мм | LS длина шурупа мм | Ø сверла мм | LV мин. глубина сверле- ния мм | Тип насад- ки | Упак. | | Коробка шт. |
|---------------|---------|--------------------|-----------------------------|-------------------|---|---------------------|-------|------|----------------|
| | | | | | | | шт. | шт. | |
| FRS 7,5x 52 S | 35801 | 7,5 | 52 | 6 | 67 | T30 | 100 | 1600 | |
| FRS 7,5x 72 S | 35098 | 7,5 | 72 | 6 | 87 | T30 | 100 | 1600 | |
| FRS 7,5x 92 S | 35099 | 7,5 | 92 | 6 | 107 | T30 | 100 | 1600 | |
| FRS 7,5x112 S | 33743 | 7,5 | 112 | 6 | 127 | T30 | 100 | 1600 | |
| FRS 7,5x132 S | 33744 | 7,5 | 132 | 6 | 147 | T30 | 100 | 1600 | |
| FRS 7,5x152 S | 33745 | 7,5 | 152 | 6 | 167 | T30 | 100 | 800 | |
| FRS 7,5x182 S | 33746 | 7,5 | 182 | 6 | 197 | T30 | 100 | 800 | |
| FRS 7,5x212 S | 35802 | 7,5 | 212 | 6 | 227 | T30 | 100 | 800 | |



KEW FRS Z - с цилиндрической головкой

| | | | | | | | | |
|---------------|-------|-----|-----|---|-----|-----|-----|------|
| FRS 7,5x 52 Z | 35803 | 7,5 | 52 | 6 | 67 | T25 | 100 | 1600 |
| FRS 7,5x 72 Z | 35690 | 7,5 | 72 | 6 | 87 | T25 | 100 | 1600 |
| FRS 7,5x 92 Z | 35691 | 7,5 | 92 | 6 | 107 | T25 | 100 | 1600 |
| FRS 7,5x112 Z | 33747 | 7,5 | 112 | 6 | 127 | T25 | 100 | 1600 |
| FRS 7,5x132 Z | 33748 | 7,5 | 132 | 6 | 147 | T25 | 100 | 1600 |
| FRS 7,5x152 Z | 33749 | 7,5 | 152 | 6 | 167 | T25 | 100 | 800 |
| FRS 7,5x182 Z | 33750 | 7,5 | 182 | 6 | 197 | T25 | 100 | 800 |
| FRS 7,5x212 Z | 35804 | 7,5 | 212 | 6 | 227 | T25 | 100 | 800 |



ADK - декоративный колпачок

| Обозначение | Артикул | Ø мм | Упаковка шт. |
|------------------------|---------|---------|------------------------|
| ADK T 25 белый | 34821 | 10 | подходит для FRS Z 100 |
| ADK T 25 т.коричневый | 34822 | 10 | подходит для FRS Z 100 |
| ADK F 10 белый | 32119 | 15 | подходит для FRS S 100 |
| ADK F 10 т. коричневый | 32122 | 15 | подходит для FRS S 100 |

Усилие извлечения в кН*

| | KEW FRS S |
|-------------------------------------|-----------|
| Пустотелый кирпич Hlz 12 | 1.0 |
| Пустотелый силикатный кирпич KSL 12 | 5.4 |
| Бетон B 25 | 7.1 |
| Газобетон G 2 | 0.7 |

* Приводимые значения являются разрушающими усилиями при вытягивании. Они действительны для общих случаев крепления в материале при обеспеченной гарантированной несущей способности этого материала. Несущая способность конструкции уменьшается, если при проектировании не учитывается наличие штукатурки, изоляционного материала или других компонентов системы, которые не являются несущими материалами, а также при близком расположении дюбеля к швам и краям кладки. При расчетах следует учитывать соответствующие коэффициенты запаса прочности.

Дюбель для оконных рам Combi - FRD C

Рамный крепеж



Дюбель для оконных рам Combi KEW FRD C

Оцинкованная сталь



Назначение

Используется для крепления:

деревянных, пластмассовых или металлических оконных и дверных рам, пожарозащитных дверей, деревянных брусьев и пр

к следующим материалам:

бетону, полнотелым и пустотелым блокам, пенобетону.

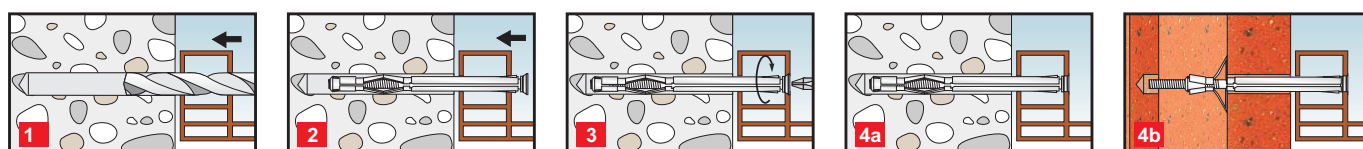
Свойства

- металлический дюбель с гильзой, предназначенный для высоких нагрузок на срез и обеспечивающий возможность монтажа с зазором без подклинивания закрепляемого элемента;
- универсальная потайная головка пригодна для крепления деревянных и толстостенных полых профилей;
- опорный элемент служит для оптимальной фиксации в полых профилях;
- коническая распорная втулка защищена от проворачивания и выпадания из гильзы дюбеля;
- гильза имеет трехсекционную распорную зону, обеспечивающую оптимальное крепление так же и в пустотелых строительных материалах и материалах с малой удельной несущей способностью.

Рекомендации

Крепление с помощью дюбеля для оконных рам Combi следует осуществлять по методу сквозного монтажа, то есть закрепляемый элемент не должен находиться между головкой шурупа и буртом гильзы.

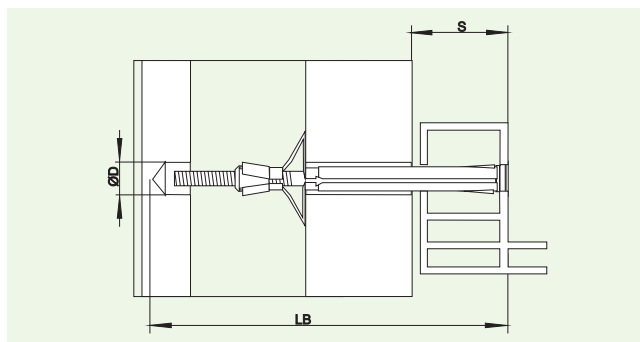
Монтаж



При креплении в пустотелых материалах длину дюбеля следует выбирать таким образом, чтобы была задействована, как минимум одна перегородка несущей основы.

Максимальный момент затяжки винта - 5Nm.

Не рекомендуется применение ударного сверления в пустотелых строительных материалах.



Технические данные



KEW FRD C - с потайной головкой и трехсекционной распорной зоной

| Обозначение | Артикул | ØD Ø дюбеля Ø сверла | LD длина дюбеля | LB длина сверле- ния | LV глубина круп- ня | S глубина крепле- ния | Ø толщина шляпки винта | Упак. шт. |
|--------------|--------------|----------------------------|-----------------------|-------------------------------|------------------------------|--------------------------------|---------------------------------|--------------|
| | | | | | | | | |
| FRD C 10x112 | 32103 | 10 | 112 | 130 | 30 | 82 | 13 | 100 |
| FRD C 10x132 | 32104 | 10 | 132 | 150 | 30 | 102 | 13 | 100 |
| FRD C 10x152 | 32105 | 10 | 152 | 170 | 30 | 122 | 13 | 100 |
| FRD C 10x182 | 32106 | 10 | 182 | 200 | 30 | 152 | 13 | 100 |
| FRD C 10x202 | 32107 | 10 | 202 | 220 | 30 | 172 | 13 | 100 |

Усилие извлечения в кН*

| | FRD C 10 |
|----------------------|-----------|
| Бетон В 25 | 5,7 |
| Кирпич Mz 12 | 5,9 |
| Пустотелый кирпич Hz | 0,7 |
| Газобетон G2 / G4 | 0,6 / 1,0 |

* Приводимые значения являются разрушающими усилиями при вытягивании. Они действительны для общих случаев крепления в материале при обеспеченной гарантированной несущей способности этого материала. Несущая способность конструкции уменьшается, если при проектировании не учитывается наличие штукатурки, изоляционного материала или других компонентов системы, которые не являются несущими материалами, а также при близком расположении дюбеля к швам и краям кладки. При расчетах следует учитывать соответствующие коэффициенты запаса прочности.

Юстировочный клин - ВМК

NYLON
GARANTIE



ДЕ 01



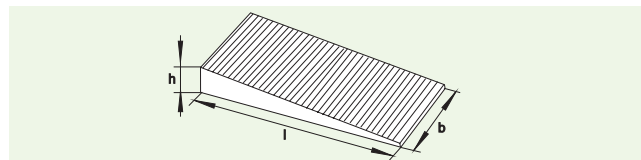
Юстировочный клин
KEW ВМК

Назначение

Предназначен для расклинивания и юстировки строительных элементов и систем в процессе монтажа окон, дверей, обрешетки и т.д.

Свойства

- перемещением одного клина по поверхности другого обеспечивается юстировка монтируемой детали на необходимом уровне;
- надежное расклинивание и фиксация строительных элементов обеспечивается благодаря наличию пилообразных зубьев на одной из сторон каждого клина.



Технические данные



KEW ВМК - для юстировки строительных элементов при монтаже

| Обозначение | Артикул | длина мм | ширина мм | высота мм | Упаковка шт. | Коробка шт. |
|-------------|---------|----------|-----------|-----------|--------------|-------------|
| BMK 6 | 30665 | 40 | 20 | 6 | 100 | 1600 |
| BMK 9 | 30666 | 60 | 30 | 9 | 35 | 560 |
| BMK 18 | 30667 | 85 | 40 | 18 | 35 | 280 |
| BMK 27 | 30668 | 115 | 50 | 27 | 12 | 96 |
| BMK 36 | 30669 | 160 | 60 | 36 | 7 | 56 |

Монтажная прокладка - ASH



ДЕ 01



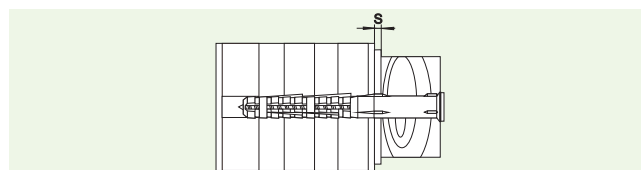
Монтажная прокладка
KEW ASH

Назначение

Используется для выравнивания положения обрешетки при внутренней и внешней отделке, фасадных работах, а также при креплении дверей и окон к неровным поверхностям.

Свойства

- быстрый и простой монтаж;
- монтажные прокладки различных толщин выполнены в разных цветах;
- прокладка вставляется между закрепляемой деталью и строительной основой.



Технические данные



KEW ASH - для выравнивания и балансировки

| Обозначение | Артикул | Длина x ширина мм | толщина мм | Цвет | Упаковка шт. | Коробка шт. |
|-------------|---------|-------------------|------------|---------|--------------|-------------|
| ASH 3 | 33578 | 50x50 | 3 | красный | 50 | 1200 |
| ASH 5 | 33579 | 50x50 | 5 | желтый | 50 | 800 |
| ASH 8 | 33580 | 50x50 | 8 | голубой | 50 | 600 |
| ASH 10 | 33581 | 50x50 | 10 | черный | 50 | 500 |
| ASH 15 | 33582 | 50x50 | 15 | натур. | 50 | 500 |

Техническая информация может быть изменена.

Технические данные (рамный крепеж)

Рамный
крепеж



KEW FRD L - с полусферической головкой*

| Обозначение | Артикул | ØD Ø дюбеля мм | LD длина дюбеля мм | LB мин. глубина сверле- ния мм | LV мин. глубина анкеров- ки мм | S макс. толщина крепле- ния мм | Ø шляпки винта мм | Упак. шт. |
|--------------|---------|----------------------|-----------------------------|---|---|---|----------------------------|--------------|
| FRD L 8x 72 | 32083 | 8 | 72 | 90 | 30 | 42 | 9 | 100 |
| FRD L 8x 92 | 32084 | 8 | 92 | 110 | 30 | 62 | 9 | 100 |
| FRD L 8x112 | 32085 | 8 | 112 | 130 | 30 | 82 | 9 | 100 |
| FRD L 8x132 | 32086 | 8 | 132 | 150 | 30 | 102 | 9 | 100 |
| FRD L 8x172 | 32087 | 8 | 172 | 190 | 30 | 142 | 9 | 100 |
| FRD L 10x 72 | 32088 | 10 | 72 | 90 | 30 | 42 | 13 | 100 |
| FRD L 10x 92 | 32089 | 10 | 92 | 110 | 30 | 62 | 13 | 100 |
| FRD L 10x112 | 32090 | 10 | 112 | 130 | 30 | 82 | 13 | 100 |
| FRD L 10x132 | 32091 | 10 | 132 | 150 | 30 | 102 | 13 | 100 |
| FRD L 10x152 | 32092 | 10 | 152 | 170 | 30 | 122 | 13 | 100 |
| FRD L 10x182 | 32093 | 10 | 182 | 200 | 30 | 152 | 13 | 100 |
| FRD L 10x202 | 32094 | 10 | 202 | 220 | 30 | 172 | 13 | 100 |



KEW FRDU - с универсальной потайной головкой*

| | | | | | | | | |
|--------------|-------|----|-----|-----|----|-----|----|-----|
| FRD U 10x 52 | 32095 | 10 | 52 | 70 | 30 | 22 | 13 | 100 |
| FRD U 10x 72 | 32096 | 10 | 72 | 90 | 30 | 42 | 13 | 100 |
| FRD U 10x 92 | 32097 | 10 | 92 | 110 | 30 | 62 | 13 | 100 |
| FRD U 10x112 | 32098 | 10 | 112 | 130 | 30 | 82 | 13 | 100 |
| FRD U 10x132 | 32099 | 10 | 132 | 150 | 30 | 102 | 13 | 100 |
| FRD U 10x152 | 32100 | 10 | 152 | 170 | 30 | 122 | 13 | 100 |
| FRD U 10x182 | 32101 | 10 | 182 | 200 | 30 | 152 | 13 | 100 |
| FRD U 10x202 | 32102 | 10 | 202 | 220 | 30 | 172 | 13 | 100 |



KEW FRD K - с полусферической головкой и прессшайбой*

| | | | | | | | | |
|-------------|-------|---|-----|-----|----|-----|------|-----|
| FRD K 8x 72 | 32078 | 8 | 72 | 90 | 30 | 42 | 11,5 | 100 |
| FRD K 8x 92 | 32079 | 8 | 92 | 110 | 30 | 62 | 11,5 | 100 |
| FRD K 8x112 | 32080 | 8 | 112 | 130 | 30 | 82 | 11,5 | 100 |
| FRD K 8x132 | 32081 | 8 | 132 | 150 | 30 | 102 | 11,5 | 100 |
| FRD K 8x172 | 32082 | 8 | 172 | 190 | 30 | 142 | 11,5 | 100 |



ADK L8 ADK K8 ADK Z10 ADK F10 ADK KS

| Обозначение | Артикул | мм | Ø | Упаковка Шт. |
|-----------------------|---------|----|------------------------------|-----------------|
| ADK L 8 белый | 32108 | 10 | подходит для FRD L 8 | 100 |
| ADK L 8 серый | 32109 | 10 | подходит для FRD L 8 | 100 |
| ADK L 8 т.коричневый | 32110 | 10 | подходит для FRD L 8 | 100 |
| ADK K 8 белый | 32111 | 13 | подходит для FRD K 8 | 100 |
| ADK K 8 серый | 32112 | 13 | подходит для FRD K 8 | 100 |
| ADK K 8 т.коричневый | 32113 | 13 | подходит для FRD K 8 | 100 |
| ADK Z10 белый | 32114 | 16 | подходит для FRD U, L, C, KS | 100 |
| ADK Z10 серый | 32115 | 16 | подходит для FRD U, L, C, KS | 100 |
| ADK Z10 св.коричневый | 32116 | 16 | подходит для FRD U, L, C, KS | 100 |
| ADK Z10 т.коричневый | 32117 | 16 | подходит для FRD U, L, C, KS | 100 |
| ADK Z10 черный | 32118 | 16 | подходит для FRD U, L, C, KS | 100 |
| ADK F10 белый | 32119 | 15 | подходит для FRD U, C, KS | 100 |
| ADK F10 серый | 32120 | 15 | подходит для FRD U, C, KS | 100 |
| ADK F10 св.коричневый | 32121 | 15 | подходит для FRD U, C, KS | 100 |
| ADK F10 т.коричневый | 32122 | 15 | подходит для FRD U, C, KS | 100 |
| ADK F10 черный | 32123 | 15 | подходит для FRD U, C, KS | 100 |
| ADK KS белый | 32521 | 15 | подходит для FRD KS | 100 |
| ADK KS т.коричневый | 34816 | 15 | подходит для FRD KS | 100 |

Примечание:
* поставки под заказ.